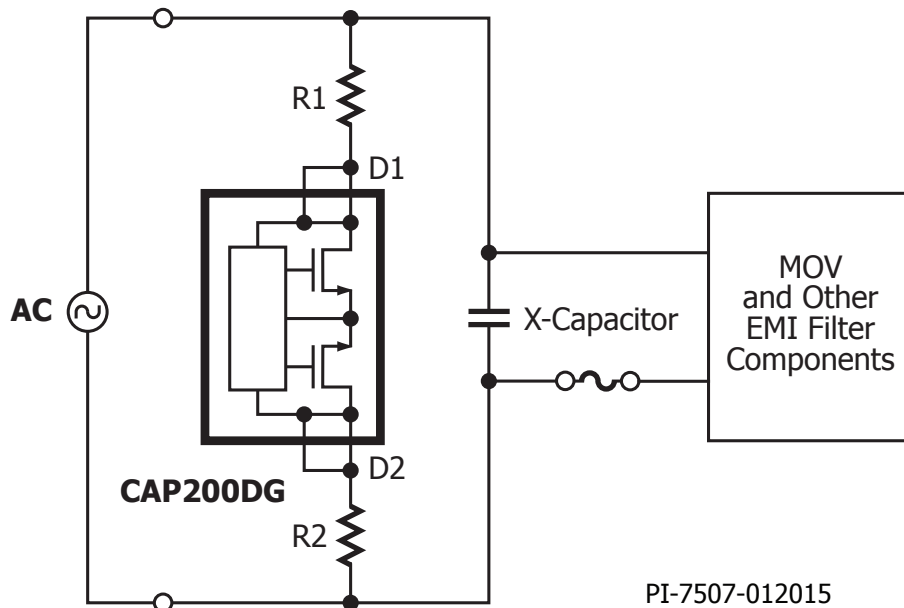




CAPZero™ -2

- 顯著降低無負載和待機功耗
- 0.1 μF 至 6 μF X 電容器的一個部件
- 6 kV 的高線電壓突波耐受性
- NEMKO 和 CB 安全認證

零損失自動 X 電容器放電 IC

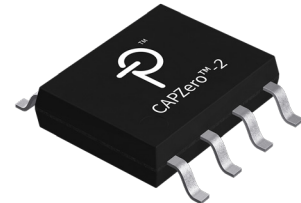


應用

- X 電容器介於 100 nF 至 6 mF 的 AC-DC 轉換器
- 需要符合 EuP Lot 6 標準的電器
- 轉換器需要超低無負載功耗
- 需要極低待機功率的轉換器
- 過零處訊號的無功損產生

輸出功率

零件編號	BV _{DSS}	總 X 電容	總串聯電阻 (R1 + R2)
CAP200DG	1000 V	100 nF to 6 μF	7.5 MΩ to 142 kΩ



SO-8 D

設計支援

產品規格型錄	CAPZero-2 產品規格型錄 (www.power.com/capzero-2-data-sheet)
應用說明	CAPZero 設計考量 (AN-48) (www.power.com/an-48)
設計範例	採用無功損零交越電路的 45 W 返馳式轉換器 (DER-581) (www.power.com/der-581)
文章	使用 CAPZero-2 可減少閒置損失，同時符合 IEC 62368-1 標準 (A187) (www.power.com/capzero-2-a187)