

LQA10T150C, LQA10N150C

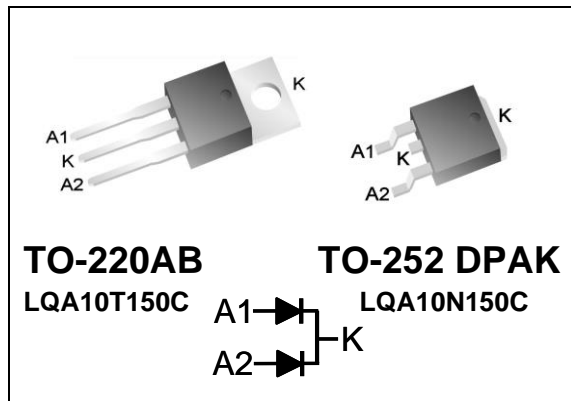
Qspeed™ 제품군

150V, 10A 커먼-캐소드 다이오드

제품 요약

다이오드당 $I_{F(AVG)}$	10	A
V_{RRM}	150	V
$Q_{RR}(125^\circ\text{C 일반})$	21.4	nC
$I_{RRM}(125^\circ\text{C 일반})$	1.41	A
Softness $t_b/t_a(125^\circ\text{C 일반})$	0.59	

핀 지정



RoHS 준수

본 패키지는 IEC 61249-2-21 에 따라 무연 도금 및 할로겐 프리 "친환경" 온도 컴파운드를 사용합니다.

일반 설명

이 디바이스의 Q_{RR} 는 150V 실리콘 다이오드 중에서 가장 낮습니다. 리커버리 특성으로 인해 효율성이 증대되고 EMI 가 줄어들며 스너버가 필요 없습니다.

애플리케이션

- AC/DC 및 DC/DC 출력 정류
 - 출력 및 프리휠링 다이오드
- 모터 드라이브 회로
- DC-AC 인버터

특징

- 낮은 Q_{RR} , 낮은 I_{RRM} , 낮은 t_{RR}
- 높은 di_f/dt 가능
- 소프트 리커버리

이점

- 효율성 증대
 - 스너버 회로가 필요 없음
- EMI 필터 부품 크기 및 부품 수 절감
- 매우 빠른 스위칭 가능

최대 정격 절대값

최대 정격 절대값은 디바이스가 손상되거나 가용 수명이 저해될 때보다 높은 값입니다. 이러한 조건에서 작동된다는 의미는 아닙니다.

기호	파라미터	조건	등급	단위
V_{RRM}	피크 반복 역 전압	$T_J = 25^\circ\text{C}$	150	V
$I_{F(AVG)}$	평균 순방향 전류	다이오드당, $T_J = 150^\circ\text{C}$, $T_C = 130^\circ\text{C}$	5	A
		디바이스당, $T_J = 150^\circ\text{C}$, $T_C = 130^\circ\text{C}$	10	A
I_{FSM}	비반복 피크 서지 전류	다이오드당, 60Hz, 1/2 사이클	60	A
I_{FSM}	비반복 피크 서지 전류	다이오드당, 1/2 사이클 $t = 28 \mu\text{s}$ 사인파, $T_C = 25^\circ\text{C}$	350	A
T_J	작동 정션 온도 범위		-55 ~ 150	$^\circ\text{C}$
T_{STG}	보관 온도		-55 ~ 150	$^\circ\text{C}$
	리드 납땜 온도	케이스에서 1.6mm 리드, 10 초	300	$^\circ\text{C}$
P_D	전력 손실	$T_C = 25^\circ\text{C}$	27.7	W

써멀 저항

기호	저항 측정 위치:	조건	등급	단위
R _{θJA}	정선과 주변 사이	TO-220AB 만 해당	62	°C/W
R _{θJC}	정선과 케이스 사이	다이오드당	4.5	°C/W
		디바이스당	2.3	°C/W

전기적 사양 - $T_J = 25^\circ\text{C}$ (특별히 지정되지 않은 경우)

기호	파라미터	조건	최소	일반	최대	단위	
다이오드당 DC 특성							
I_R	다이오드당 역방향 전류	$V_R = 150\text{ V}, T_J = 25^\circ\text{C}$	-	-	250	μA	
		$V_R = 150\text{ V}, T_J = 125^\circ\text{C}$	-	0.1	-	mA	
V_F	다이오드당 순방향 전압	$I_F = 5\text{ A}, T_J = 25^\circ\text{C}$	-	0.95	1.1	V	
		$I_F = 5\text{ A}, T_J = 150^\circ\text{C}$	-	0.8	-	V	
C_J	다이오드당 정선 커패시턴스	$V_R = 10\text{ V}, 1\text{ MHz}$	-	22	-	pF	
다이오드당 동적 특성							
t_{RR}	다이오드당 역회복 시간	$di_F/dt = 100\text{ A}/\mu\text{s}$ $V_R = 100\text{ V},$ $I_F = 5\text{ A}$	$T_J = 25^\circ\text{C}$	-	15.1	-	ns
			$T_J = 125^\circ\text{C}$	-	23.6	-	ns
Q_{RR}	다이오드당 역회복 전하량	$di_F/dt = 100\text{ A}/\mu\text{s}$ $V_R = 100\text{ V},$ $I_F = 5\text{ A}$	$T_J = 25^\circ\text{C}$	-	8.6	21.3	nC
			$T_J = 125^\circ\text{C}$	-	21.4	-	nC
I_{RRM}	다이오드당 최대 역회복 전류	$di_F/dt = 100\text{ A}/\mu\text{s}$ $V_R = 100\text{ V},$ $I_F = 5\text{ A}$	$T_J = 25^\circ\text{C}$	-	0.92	2.06	A
			$T_J = 125^\circ\text{C}$	-	1.41	-	A
S	다이오드당 Softness = $\frac{t_b}{t_a}$	$di_F/dt = 100\text{ A}/\mu\text{s}$ $V_R = 100\text{ V},$ $I_F = 5\text{ A}$	$T_J = 25^\circ\text{C}$	-	0.69	-	
			$T_J = 125^\circ\text{C}$	-	0.59	-	

부품 엔지니어 참고 사항: Q-Series 다이오드는 디자인과 구조에 쇼트키 기술이 적용되었습니다. 따라서 부품 엔지니어는 기존 쇼트키 테스트 설정과 유사하게 테스트 설정을 해야 합니다. (자세한 내용은 애플리케이션 노트 AN-300 참조)

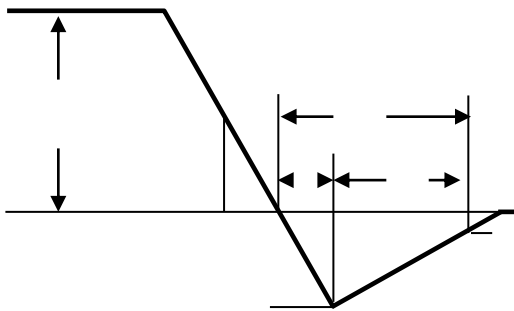


그림 1. 역회복 정의

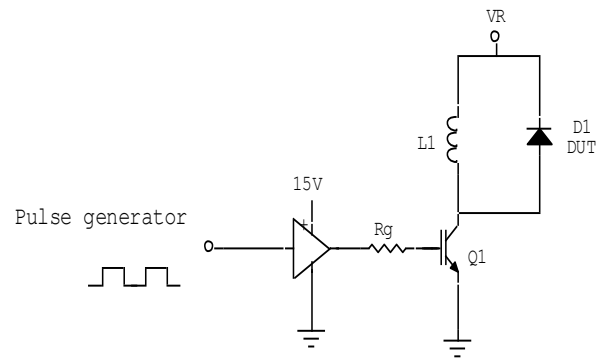


그림 2. 역회복 테스트 회로

전기적 사양 - $T_J = 25^\circ\text{C}$ (특별히 지정되지 않은 경우)

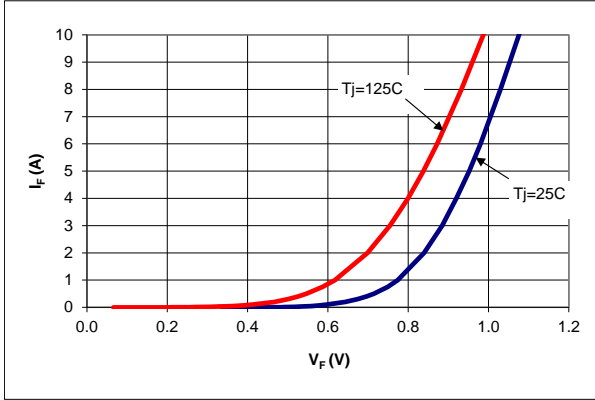


그림 3. 일반 I_F vs V_F

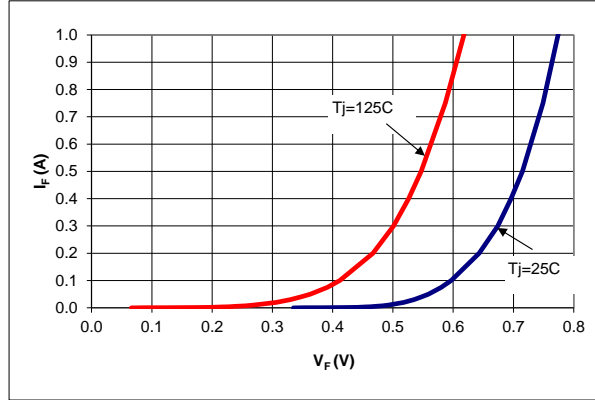


그림 4. 일반 I_F vs V_F

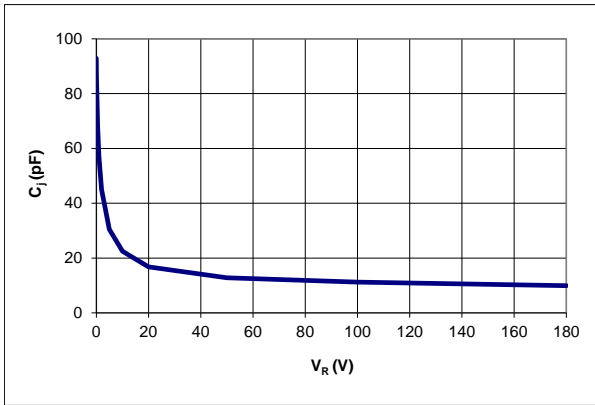


그림 5. 일반 C_j vs V_R

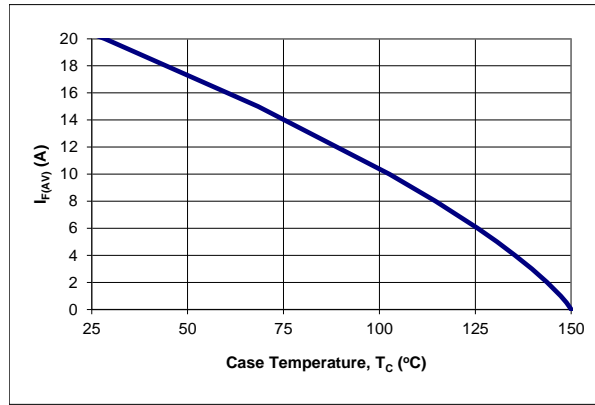


그림 6. DC 전류 경감 곡선

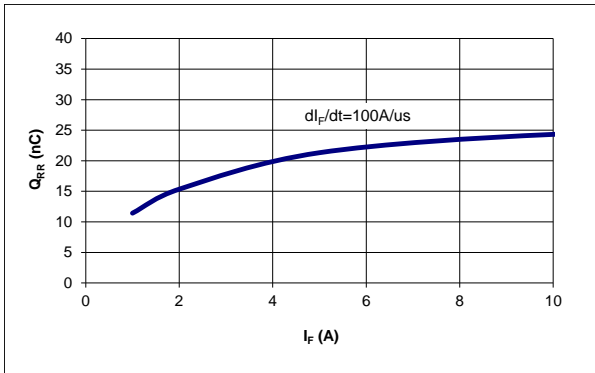


그림 7. 일반 Q_{RR} vs I_F - $T_J=125^\circ\text{C}$

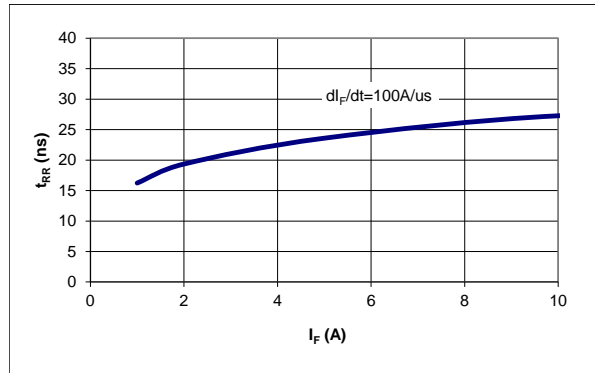


그림 8. 일반 t_{RR} vs I_F - $T_J=125^\circ\text{C}$

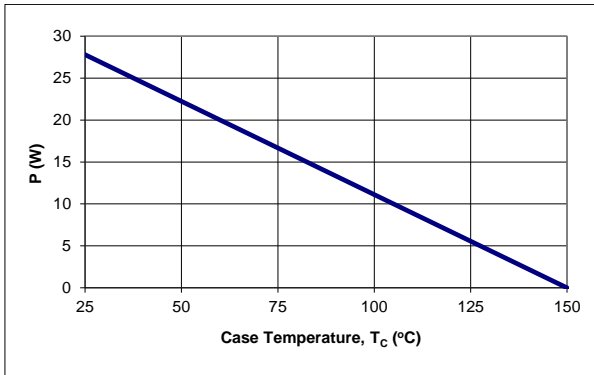


그림 9. 전력 경감 곡선

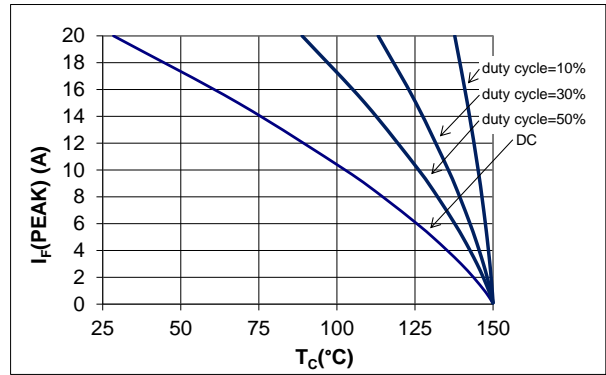


그림 10. IF(피크) vs TC, f = 70kHz

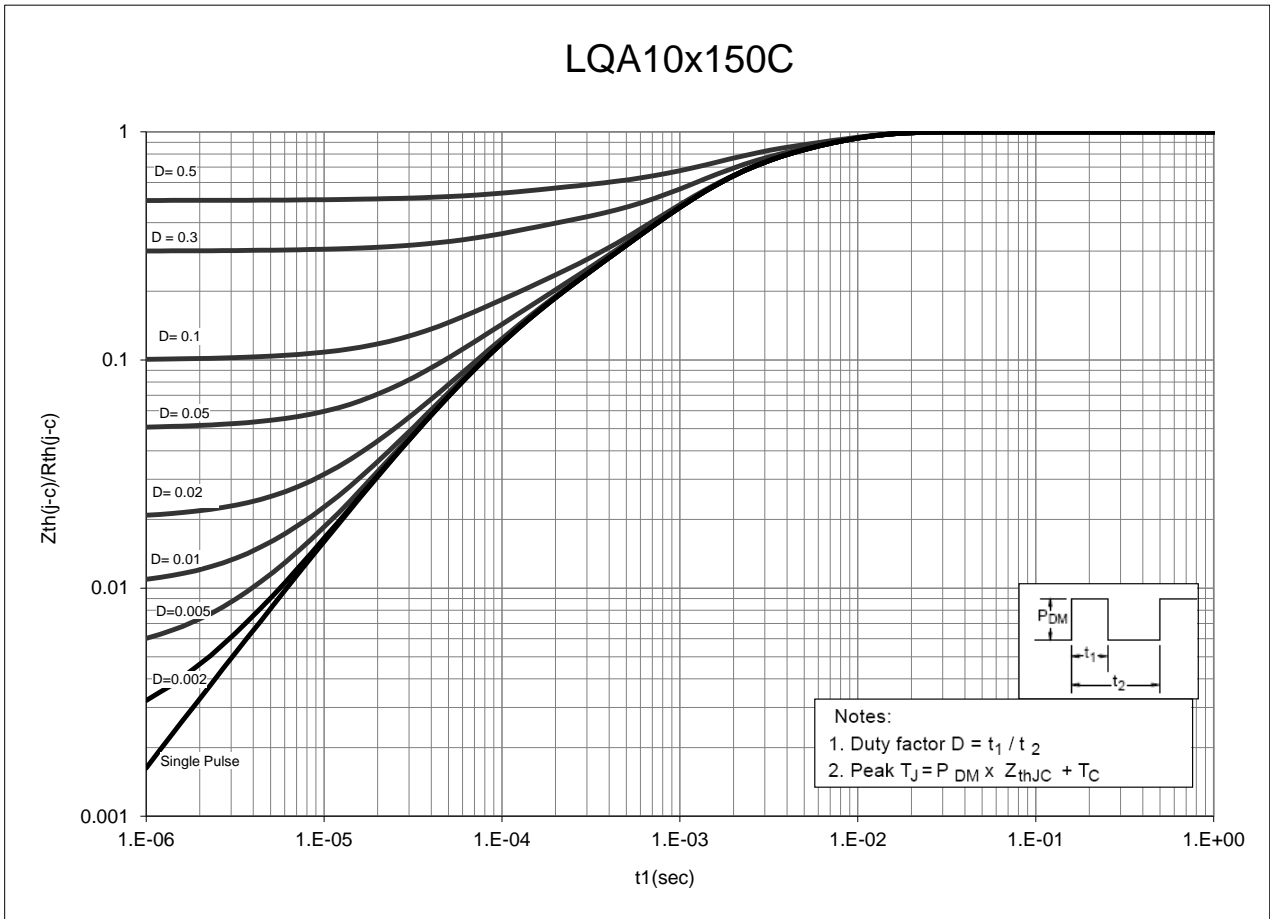
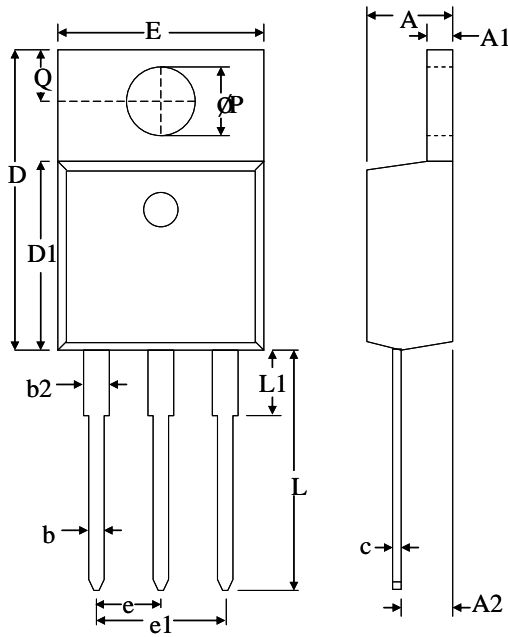


그림 11. 일반적 최대 과도 써멀 임피던스

치수 표시 외형 도면

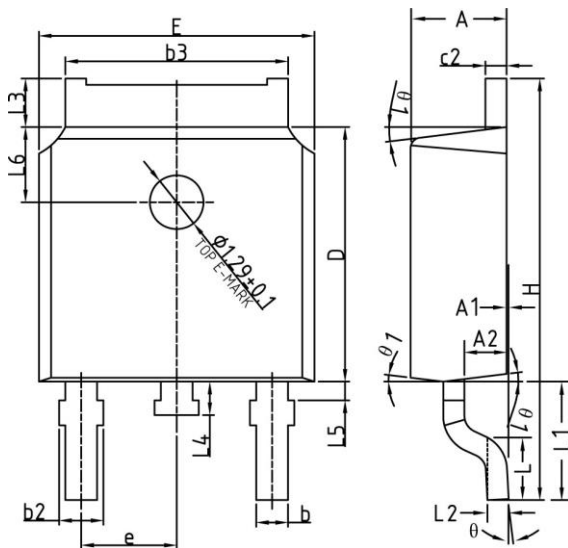
TO-220AB



치수	밀리미터	
	최소	최대
A	4.32	4.70
A1	1.11	1.38
A2	2.59	2.79
b	0.77	1.00
b2	1.23	1.36
C	0.34	0.47
D	14.71	15.75
D1	9.05	9.25
E	9.96	10.36
e	2.44	2.64
e1	4.98	5.18
L	12.70	14.22
L1	-	3.90
ØP	3.71	3.96
Q	2.54	2.90

기계적 마운팅 방법	최대 토크 / 압력 규격
패키지 홀을 통해서 고정 시	1 뉴턴 미터(nm) 또는 8.8 인치-파운드(lb-in)
패키지 본체에 고정 시	12.3kgf/cm ² 또는 175lb/in ²

TO-252 DPAK



치수	밀리미터	
	최소	최대
A	2.20	2.38
A1	0	0.10
A2	0.90	1.10
b	0.72	0.85
b2	0.72	0.90
b3	5.13	5.46
c2	0.47	0.60
D	6.00	6.20
E	6.50	6.70
e	2.186	2.386
H	9.80	10.40
L	1.40	1.70
L1	2.90 REF	
L2	0.51 BSC	
L3	0.90	1.25
L4	0.60	1.00
L5	0.15	0.75
L6	1.80REF	
θ	0°	8°
θ1	5°	9°

납땀 시간 및 온도: 이 제품은 고온 무연 납용으로 디자인되었습니다. 부품 리드는 최대 온도 300°C 로 10 초까지 허용됩니다. 자세한 내용은 애플리케이션 노트 AN-303 을 참조하십시오.

주문 정보

부품 번호	패키지	패키징
LQA10T150C	TO-220AB	튜브 당 50 개
LQA10N150C	TO-252 DPAK	릴 당 2500 개

본 문서에 나온 정보는 공지 없이 변경될 수 있습니다.

개정	참고	날짜
1.0	최초 출시	12/14

최신 업데이트에 대한 자세한 내용은 당사 웹사이트를 참고하십시오. www.power.com

Power Integrations 는 안정성 또는 생산성 향상을 위하여 언제든지 당사 제품을 변경할 수 있는 권한이 있습니다. 파워 인테그레이션스(Power Integrations)는 여기서 설명하는 디바이스나 회로 사용으로 인해 발생하는 어떠한 책임도 지지 않습니다. Power Integrations 는 어떠한 보증도 제공하지 않으며 모든 보증(상품성에 대한 묵시적 보증, 특정 목적에의 적합성 및 타사 권리의 비침해를 포함하되 이에 제한되지 않음)을 명백하게 부인합니다.

특허 정보

여기에 설명한 제품 및 애플리케이션(제품의 외장 트랜스포머 구성 및 회로 포함)은 하나 이상의 미국 및 해외 특허의 대상이 되거나 Power Integrations 에서 출원 중인 미국 및 해외 특허 신청의 대상이 될 수 있습니다. Power Integrations 의 전체 특허 목록은 www.power.com 에서 확인할 수 있습니다. Power Integrations 는 고객에게 <http://www.power.com/ip.htm>에 명시된 특정 특허권에 따라 라이선스를 부여합니다.

PI 로고, TOPSwitch, TinySwitch, LinkSwitch, LYTSwitch, InnoSwitch, DPA-Switch, PeakSwitch, CAPZero, SENZero, LinkZero, HiperPFS, HiperTFS, HiperLCS, Qspeed, EcoSmart, Clampless, E-Shield, Filterfuse, FluxLink, StackFET, PI Expert 및 PI FACTS 는 Power Integrations, Inc 의 상표입니다. 다른 상표는 각 회사 고유의 자산입니다. ©Copyright 2014 Power Integrations, Inc.

Power Integrations 전 세계 판매 지원 지역

세계 본사

5245 Hellyer Avenue
San Jose, CA 95138, USA.
Main: +1-408-414-9200
고객 서비스:
전화: +1-408-414-9665
팩스: +1-408-414-9765
전자 메일:
usasales@powerint.com

중국(상하이)

Rm 2410, Charity Plaza, No. 88
North Caoxi Road,
Shanghai, PRC 200030
전화: +86-21-6354-6323
팩스: +86-21-6354-6325
전자 메일:
chinasales@powerint.com

중국(선젠)

17/F, Hivac Building, No. 2, Keji
Nan 8th Road, Nanshan District,
Shenzhen, China, 518057
전화: +86-755-8672-8689
팩스: +86-755-8672-8690
전자 메일:
chinasales@powerint.com

독일

Lindwurmstrasse 114
80337, Munich
Germany
전화: +49-895-527-39110
팩스: +49-895-527-39200
전자 메일:
eurosales@powerint.com

인도

#1, 14th Main Road
Vasanthanagar
Bangalore-560052
인도
전화: +91-80-4113-8020
팩스: +91-80-4113-8023
전자 메일:
indiasales@powerint.com

이탈리아

Via Milanese 20, 3rd Fl.
20099 Sesto San Giovanni
(MI) Italy
전화: +39-024-550-8701
팩스: +39-028-928-6009
전자 메일:
eurosales@powerint.com

일본

Kosei Dai-3 Building
2-12-11, Shin-Yokohama,
Kohoku-ku, Yokohama-shi,
Kanagawa 222-0033
Japan
전화: +81-45-471-1021
팩스: +81-45-471-3717
전자 메일:
japansales@powerint.com

한국

RM 602, 6FL
Korea City Air Terminal B/D,
159-6
Samsung-Dong, Kangnam-Gu,
Seoul, 135-728 Korea
전화: +82-2-2016-6610
팩스: +82-2-2016-6630
전자 메일:
koreasales@powerint.com

싱가포르

51 Newton Road,
#19-01/05 Goldhill Plaza
Singapore, 308900
전화: +65-6358-2160
팩스: +65-6358-2015
전자 메일:
singaporesales@powerint.com

대만

5F, No. 318, Nei Hu Rd.,
Sec. 1
Nei Hu District
Taipei 11493, Taiwan R.O.C.
전화: +886-2-2659-4570
팩스: +886-2-2659-4550
전자 메일:
taiwansales@powerint.com

영국

First Floor, Unit 15, Meadway
Court, Rutherford Close,
Stevenage, Herts. SG1 2EF
United Kingdom
전화: +44 (0) 1252-730-141
팩스: +44 (0) 1252-727-689
전자 메일:
eurosales@powerint.com

애플리케이션 문의 전화

전 세계 통합 번호 +1-408-414-9660

애플리케이션 문의 팩스

전 세계 통합 번호 +1-408-414-9760