

## 零<sup>1</sup> 損失功率，自動洩放電組之 X 電容放電 IC

### 產品特色

- 接通 AC 電壓時，能阻斷電流經過 X 電容洩放電阻
- 中斷 AC 電壓時，能自動使 X 電容經由洩放電阻進行放電
- 可簡化 EMI 濾波器設計較大的 X 電容允許使用較小的電感元件，而不影響功耗
- 只使用二端 – 用於系統輸入保險絲之前或之後，符合安全標準
- 封裝和 PCB 上的沿面距離大於 4 mm
- 自行供電 – 不需要外部偏壓
- 高共模突波耐受性 – 不用外部接地
- 高差模突波耐受性 – 採用 1000 V 的內部 MOSFET

### EcoSmart® – 節能

- 針對所有 X 電容值，在 230 VAC 條件下，功耗均小於 5 mW

### 應用

- X 電容大於 100 nF 的所有 ACDC 轉換器
- 需符合 EuP Lot 6 的電器
- 轉換器必須具備超低的無負載功耗
- 所有的轉換器必須具備極低待機功率

### 說明

施加 AC 電壓時，CAPZero 會阻止 X 電容安全洩放電阻內的電流流動，藉此將功率損失降至 5 mW 以下，甚至在 230 VAC 條件下，損失為零<sup>1</sup>。中斷 AC 電壓時，CAPZero 會透過連接並聯洩放電阻，自動使 X 電容放電。此操作可以讓選擇 X 電容具有很大彈性，從而最佳化差模 EMI 濾波並降低電感成本，同時不影響功耗。

採用 CAPZero 設計時，只要在表 1 中，針對將使用的 X 電容值，選取適當的 CAPZero 裝置和外部電阻值即可。此設計選擇將會提供在中斷 AC 電源供應器時，不到 1 秒的最差情況 RC 時間常數 (依國際安全標準規定)。

二端 CAPZero IC，其簡單及耐用的特性，無疑是符合 EuP Lot 6 要求之系統的最佳選擇。

CAPZero 系列有兩種電壓級：825 V 和 1000 V。所需的電壓額定值取決於應用的突波要求與電路配置。如需詳細資訊，請參閱「主要應用考量」部分。

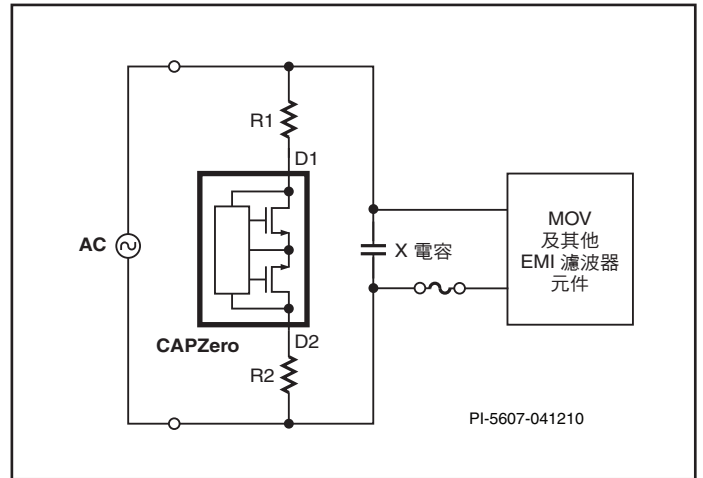


圖 1： 典型應用 – 非簡化電路。

### 元件選擇表

產品 <sup>3</sup>	BV <sub>DSS</sub>	最大 X 總電容	總串聯電阻 <sup>2</sup> (R1 + R2)
CAP002DG	825 V	≤500 nF	1.5 MΩ
CAP012DG	1000 V		
CAP003DG	825 V	750 nF	1.02 MΩ
CAP013DG	1000 V		
CAP004DG	825 V	1 μF	780 kΩ
CAP014DG	1000 V		
CAP005DG	825 V	1.5 μF	480 kΩ
CAP015DG	1000 V		
CAP006DG	825 V	2 μF	360 kΩ
CAP016DG	1000 V		
CAP007DG	825 V	2.5 μF	300 kΩ
CAP017DG	1000 V		
CAP008DG	825 V	3.5 μF	200 kΩ
CAP018DG	1000 V		
CAP009DG	825 V	5 μF	150 kΩ
CAP019DG	1000 V		

表 1： 元件選擇表。

附註：

1. IEC 62301 第 4.5 條將低於 5 mW 的待機功耗四捨五入為零。
2. 以上值為標準值。當 X 電容和電阻分別偏離這些標準值 ±20% 和 ±5% 時，RC 時間常數小於 1 秒。
3. 封裝：D: SO-8。

## 接腳功能說明

圖 2 的接腳配置可確保使用 SO-8 封裝的寬度，以提供超過 4 mm 的沿面距離和間隔距離。

雖然只有接腳 2、3、6 和 7 建立了電氣連接，建議在 PCB 上將接腳 1-4 和接腳 5-8 成對連接在一起，請參閱「應用」部分。

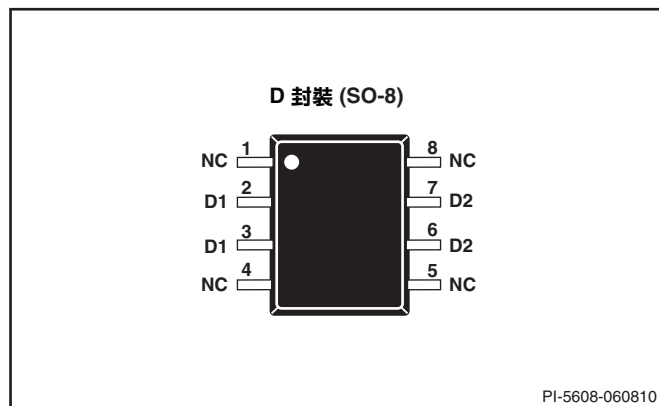


圖 2： 接腳配置。

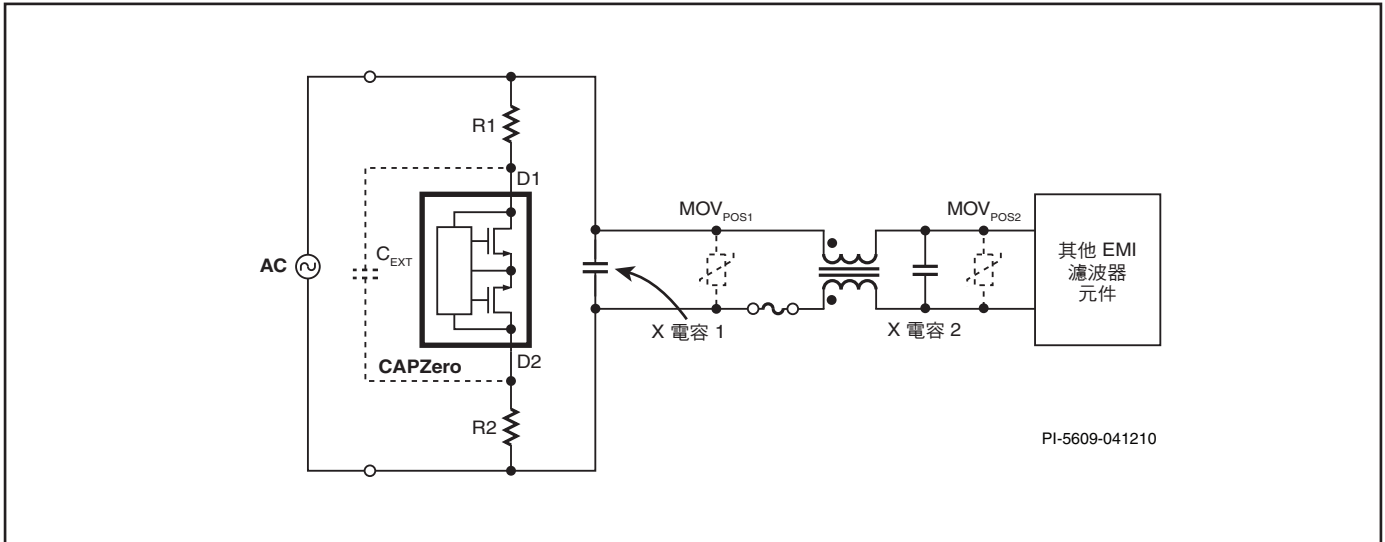


圖 3： MOV 和  $C_{EXT}$  的放置選項。

## 主要應用考量

### 崩潰電壓選擇

圖 3 說明可能影響 CAPZero 崩潰電壓選擇的系統配置。系統配置變數包括系統 MOV 和 X 電容的放置位置，以及應用的差模突波電壓規格。

如表 1 所示，CAPZero 系列的每個裝置均具有 825 V 或 1000 V 選項。對於系統 MOV 放置於位置 1 (圖 3 中的  $MOV_{POS1}$ ) 的應用，825 V 選項通常足以承受高達 3 kV 或以上的突波電壓。如果突波要求更高或需要額外電壓餘裕，建議使用 1 kV CAPZero。

對於未直接與 X 電容 1 兩端連接的 MOV (例如，圖 3 的  $MOV_{POS2}$ )，可以使用 1000 V 的 CAPZero 裝置來承受規格高達 1.5 kV 的突波。對於規格大於 1.5 kV 的差模突波電壓，建議一律將 MOV 放置於圖 3 所示的  $MOV_{POS1}$  位置。

建議在最終系統突波測試期間，務必測量 CAPZero 的 D1 和 D2 端之間的峰值電壓。突波測試期間測量 CAPZero 的峰值電壓時，應採用具有適當電壓額定值的示波器探棒，並且示波器應使用隔離式電源供應器，以避免接地電流影響測量結果。進行這類測量時，建議在崩潰電壓規格之下保留 50 V 的工程餘裕 (例如，對於 1000 V CAPZero 採用 950 V)。

如果測量的峰值及極電壓超過 950 V，也可以在 D1 和 D2 端之間放置最大值為 47 pF 的外部 1 kV 陶瓷電容，以減小突波期間 CAPZero 各端之間的電壓。此選用外部電容的放置位置如圖 3 的  $C_{EXT}$  所示。請注意，以此方式使用外部電容時，將會小幅增加功耗，因為接通 AC 時，R1 和 R2 中會流過  $C_{EXT}$  充電/放電電流。在 230 VAC/50 Hz 條件下，33 pF 的  $C_{EXT}$  將會使功耗增加大約 0.5 mW。

### PCB 佈局和外部電阻選擇

圖 4 顯示 CAPZero 的典型 PCB 佈局配置。此例中的外部電阻分成兩個不同的表面貼裝電阻，以便在出現故障時 (例如 CAPZero 的 D1 和 D2 端之間出現短路) 分散功耗。R1 和 R2 值均根據表 1 進行選擇。

在 CAPZero 的 D1 和 D2 端短路的故障情況下，每個電阻所耗散的功率可從施加的 AC 電壓以及 R1 和 R2 值計算得出。例如，在使用 CAP004 或 CAP014 的應用中， $R1=R2=390\text{ k}\Omega$ 。如果 CAPZero 在 265 VAC 下短路，則 R1 和 R2 各自耗散 45 mW。

電阻 R1 和 R2 還應該可以承受系統輸入電壓的 50%，以便在單點故障測試期間允許 CAPZero 的 D1 和 D2 接腳短路。

如果在故障測試期間，要求每個電阻的功耗或電壓更低，則可將外部總電阻分成更多的分離式電阻，但總電阻必須等於表 1 中指定的值。

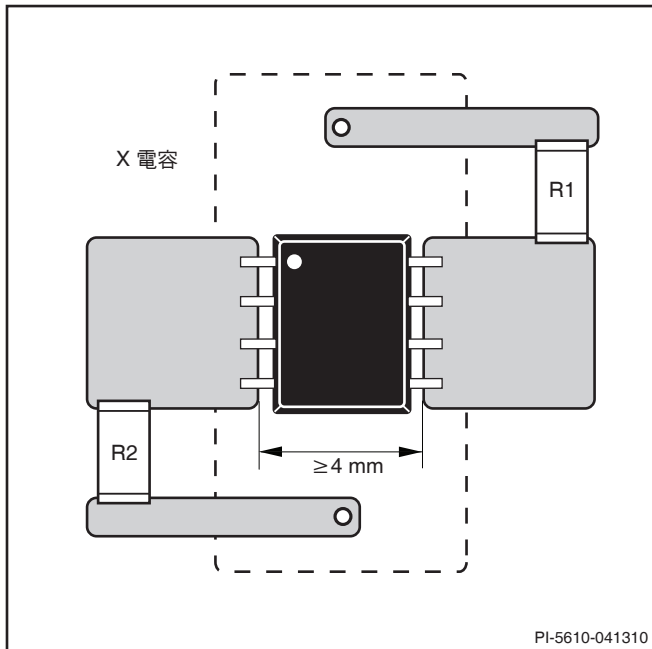


圖 4： 典型 PCB 佈局。

### 安全

即使置於系統輸入保險絲之前，CAPZero 同樣符合安全要求。如果 CAPZero 的 D1 和 D2 端之間出現短路，則系統與未使用 CAPZero 的系統完全相同。

關於開路測試，無法透過單一接腳故障來建立故障情況 (例如翹起的接腳測試)，因為有兩個接腳同時連接到 D1 和 D2。如果將多個接腳翹起以形成開路，和未使用 CAPZero 之系統中的 X 電容放電電阻開路的情況將會完全相同。如果需要針對開路故障進行備援，則可並聯放置兩個 CAPZero，以及並聯兩組 R1/R2 配置。

### 放電操作

為了符合安全法規，當中斷 AC 電源供應器時，CAPZero 會根據上述功能說明將 X 電容器放電至安全特低電壓 (SELV) 層級。雖然沒有比 SELV 更嚴苛的特定安全要求，但 CAPZero 仍會繼續放電，直到 X 電容器完全放電。因此 CAPZero 可以安全地在低輸入電壓下使用，常見的例子像是需要在中斷 AC 電源時，還讓 X 電容器持續放電的工業用 18 VAC 和 24 VAC 電源軌。

**絕對最大額定值<sup>4</sup>**

汲極接腳電壓 <sup>1</sup>	CAP002-CAP009 .....825 V
	CAP012-CAP019 .....1000 V
汲極峰值電流 <sup>2</sup>	CAP002/CAP012 .....0.553 mA
	CAP003/CAP013.....0.784 mA
	CAP004/CAP014 .....1.026 mA
	CAP005/CAP015 .....1.667 mA
	CAP006/CAP016 .....2.222 mA
	CAP007/CAP017 .....2.667 mA
	CAP008/CAP018 .....4.000 mA
	CAP009/CAP019 .....5.333 mA
儲存溫度 .....	-65 °C 至 150 °C
焊接溫度 <sup>3</sup> .....	260 °C
工作環境溫度 .....	-10 °C 至 105 °C
最大接面溫度 .....	-10 °C 至 110 °C

附註：

- 任一極性下 D1 接腳相對於 D2 接腳的電壓。
- 當汲極電壓同時低於 400 V 時，允許使用峰值汲極電流。
- 1/16 英寸。焊接時間為 5 秒。
- 在不導致產品永久損壞情況下，可以一次套用多個指定的絕對最大額定值。在絕對最大額定值情況下長時間運行可能影響產品可靠性。

參數	符號	條件 $T_A = -10$ 至 $105$ °C (除非另有指定)	最小值	典型值	最大值	單位
<b>控制功能</b>						
<b>AC 拆卸偵測時間</b>	$t_{\text{DETECT}}$	線間電壓週期頻率為 47-63 Hz		22	31.4	ms
<b>汲極飽和電流<sup>A,B</sup></b>	$I_{\text{DSAT}}$	CAP002/012	0.25			mA
		CAP003/013	0.37			
		CAP004/014	0.48			
		CAP005/015	0.78			
		CAP006/016	1.04			
		CAP007/017	1.25			
		CAP008/018	1.88			
		CAP009/019	2.5			
<b>電源供應器電流</b>	$I_{\text{SUPPLY}}$	$T_A = 25$ °C			21.7	μA

附註

- 飽和電流規格可確保在選擇元件選擇表 1 中指定的外部電阻值時，在所有電壓 (峰值電壓高達 265 VAC) 下均具有自然 RC 放電特性。
- 規格由特性與設計保證。

典型效能特性

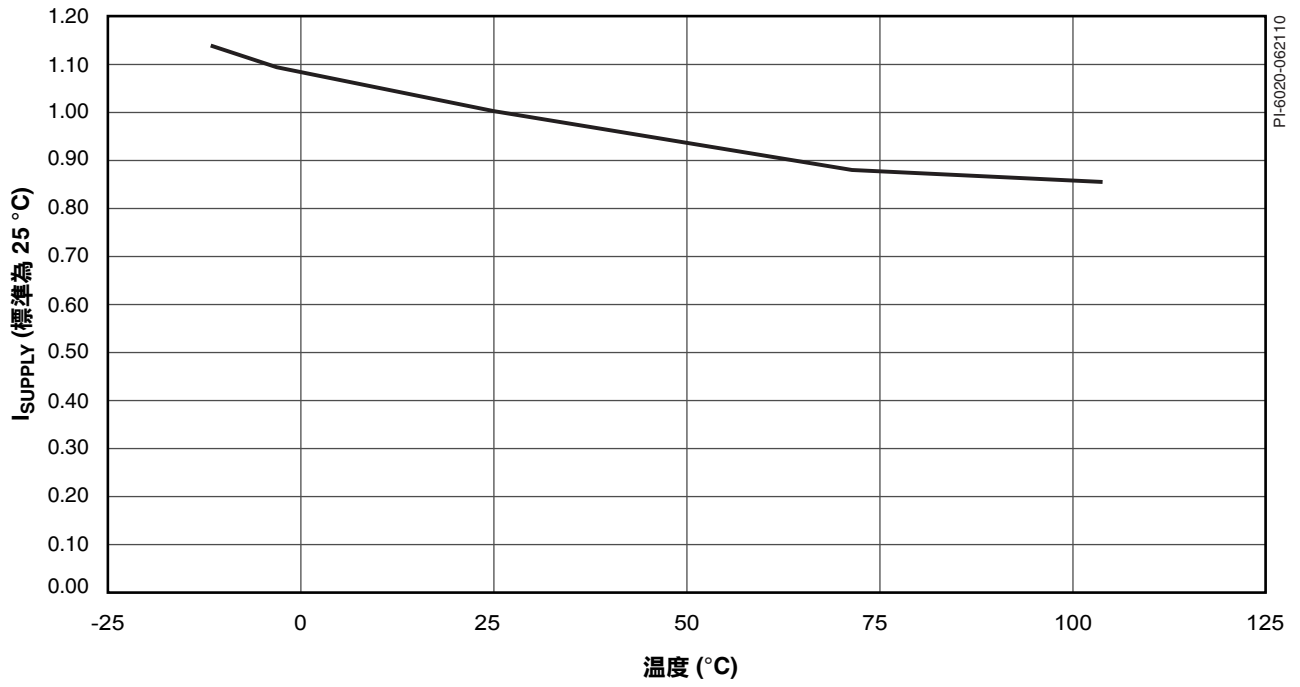
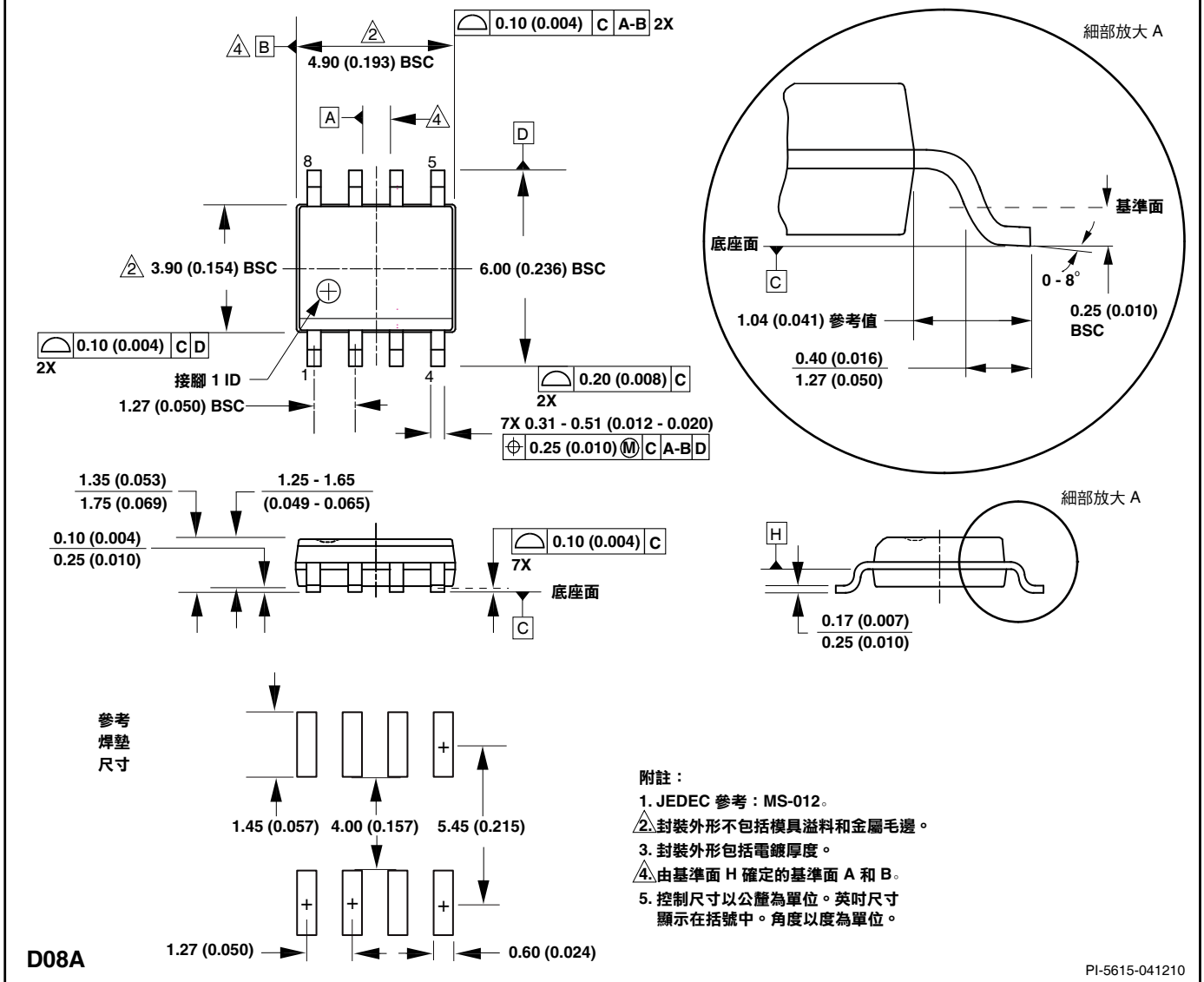
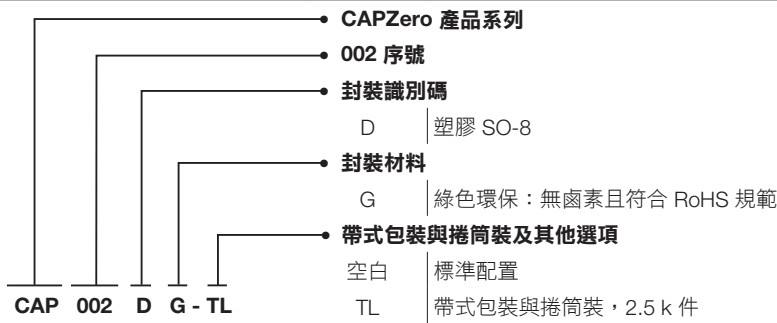


圖 5:  $I_{SUPPLY}$  VS. 温度。

SO-8 (D 封裝)



零件分類資訊



修訂	附註	日期
A	代碼 A 發行版本。	04/14/10
B	已更新 I <sub>SUPPLY</sub> 條件。已新增圖 5。已更新 T <sub>DETECT</sub> 參數。	06/08/10
C	已更新表 1。已更新表 1 中的附註 1。已新增「放電操作」小節。已更新「絕對最大額定值」表格。	02/11
C	已新增「最大接面溫度」規格。	04/11

### 如需最新更新資訊，請造訪我們的網站：[www.powerint.com](http://www.powerint.com)

Power Integrations 保有隨時對其產品進行變更以提升可靠性或可製造性的權利。Power Integrations 對於使用本文件所述之任何裝置或電路不承擔任何責任。POWER INTEGRATIONS 在本文中不提供任何保證，並明確否認所有保證，包括但不限於對適售性、特定目的之適用性以及不侵犯第三方權利的默示保證。

### 專利資訊

Power Integrations 的一項或多項美國及國外專利 (或可能正在申請的美國及國外專利) 可能涵蓋本文件中所示的產品和應用 (包括產品外部的變壓器構造和電路)。www.powerint.com 上提供了 Power Integrations 專利的完整清單。Power Integrations 授予其客戶某些特定專利權的授權，詳情請參閱 <http://www.powerint.com/ip.htm>。

### 生命支援政策

未經 POWER INTEGRATIONS 總裁明確的書面許可，不可將 POWER INTEGRATIONS 產品用作生命支援裝置或系統的關鍵元件。具體說明如下：

1. 生命支援裝置或系統係指 (i) 用於透過外科手術植入人體的裝置，或 (ii) 支援或維持生命的裝置，以及 (iii) 根據合理推斷，遵循使用指示正確使用而無法正常執行功能時，會導致使用者重大傷害或死亡的裝置。
2. 關鍵元件係指生命支援裝置或系統中，根據合理推斷，無法正常執行功能時會導致生命支援裝置或系統出現故障，或是影響其安全或有效性的任何元件。

PI 標誌、TOPSwitch、TinySwitch、LinkSwitch、DPA-Switch、PeakSwitch、EcoSmart、Clampless、E-Shield、Filterfuse、StakFET、PI Expert 和 PI FACTS 均為 Power Integrations, Inc. 的商標。其他商標為其個別公司之財產。

© 2011, Power Integrations, Inc.

## Power Integrations 全球銷售支援地點

### 全球總部

5245 Hellyer Avenue  
San Jose, CA 95138, USA.  
總機：+1-408-414-9200  
客戶服務：  
電話：+1-408-414-9665  
傳真：+1-408-414-9765  
電子郵件：  
usasales@powerint.com

### 中國 (上海)

Room 1601/1610, Tower 1  
Kerry Everbright City  
No. 218 Tianmu Road West  
Shanghai, P.R.C. 200070  
電話：+86-21-6354-6323  
傳真：+86-21-6354-6325  
電子郵件：  
chinasales@powerint.com

### 中國 (深圳)

Rm A, B & C 4th Floor, Block C,  
Electronics Science and  
Technology Bldg., 2070  
Shennan Zhong Rd,  
Shenzhen, Guangdong,  
China, 518031  
電話：+86-755-8379-3243  
傳真：+86-755-8379-5828  
電子郵件：  
chinasales@powerint.com

### 德國

Rüeckertstrasse 3  
D-80336, Munich  
Germany  
電話：+49-89-5527-3910  
傳真：+49-89-5527-3920  
電子郵件：  
eurosales@powerint.com

### 印度

#1, 14th Main Road  
Vasanthanagar  
Bangalore-560052 India  
電話：+91-80-4113-8020  
傳真：+91-80-4113-8023  
電子郵件：  
indiasales@powerint.com

### 義大利

Via De Amicis 2  
20091 Bresso MI  
Italy  
電話：+39-028-928-6000  
傳真：+39-028-928-6009  
電子郵件：  
eurosales@powerint.com

### 日本

Kosei Dai-3 Bldg.  
2-12-11, Shin-Yokohama,  
Kohoku-ku  
Yokohama-shi Kanagwan  
222-0033 Japan  
電話：+81-45-471-1021  
傳真：+81-45-471-3717  
電子郵件：  
japansales@powerint.com

### 韓國

RM 602, 6FL  
Korea City Air Terminal B/D, 159-6  
Samsung-Dong, Kangnam-Gu,  
Seoul, 135-728, Korea  
電話：+82-2-2016-6610  
傳真：+82-2-2016-6630  
電子郵件：  
koreasales@powerint.com

### 新加坡

51 Newton Road  
#15-08/10 Goldhill Plaza  
Singapore, 308900  
電話：+65-6358-2160  
傳真：+65-6358-2015  
電子郵件：  
singaporesales@powerint.com

### 台灣

114 台灣台北市內湖區  
內湖路一段 318 號 5 樓  
電話：+886-2-2659-4570  
傳真：+886-2-2659-4550  
電子郵件：  
taiwansales@powerint.com

### 歐洲總部

1st Floor, St. James's House  
East Street, Farnham  
Surrey GU9 7TJ  
United Kingdom  
電話：+44 (0) 1252-730-141  
傳真：+44 (0) 1252-727-689  
電子郵件：  
eurosales@powerint.com

### 應用熱線

全球 +1-408-414-9660

### 應用傳真

全球 +1-408-414-9760