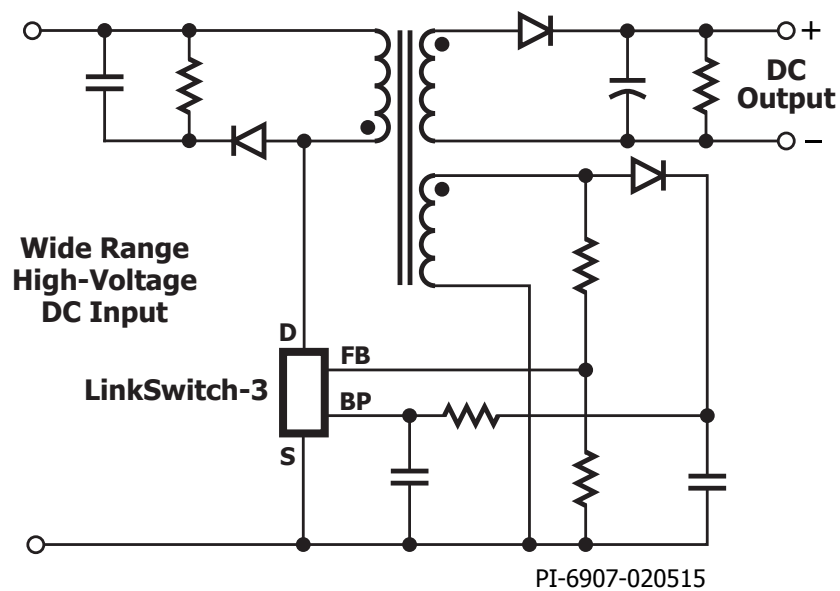


LinkSwitch™-3

- 隔離和非隔離返馳式轉換
- CV/CC 輸出
- 準確的一次側調節 - 省去了光耦合器
- 725 V 整合式 MOSFET

節能型、精準一次側調節 CV/CC 切換開關



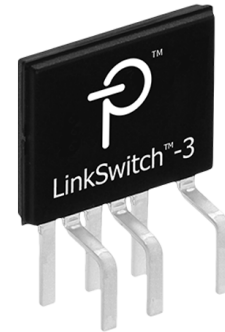
應用

- 適用於行動/無線電話、可攜式音訊裝置、轉換器和輔助電源供應器的充電器

輸出功率

| 90-264 VAC、D (SO-8C) 封裝 | | |
|--|---------|-----------|
| 零件編號 | 轉換器 (W) | 開放式架構 (W) |
| LNK6404D / LNK6424D | 3.5 | 4.1 |
| LNK6405D / LNK6415D / LNK6425D | 4.5 | 5.1 |
| LNK6406D / LNK6416D / LNK6426D / LNK6436D / LNK6446D | 5.5 | 6.1 |
| LNK6407D / LNK6417D / LNK6427D | 7.5 | 7.5 |

| E (eSIP™-7C) 和 K (eSOP™-12B) 封裝 | | |
|---|---------|-----------|
| 零件編號 | 轉換器 (W) | 開放式架構 (W) |
| LNK6407K / LNK6417K / LNK6427K | 8.5 | 9 |
| LNK6408K / LNK6418K / LNK6428K / LNK6448K | 10 | 10 |
| LNK6408E / LNK6418E / LNK6428E / LNK6448E | 10 | 10 |



SO-8C (D 封裝), eSIP-7C (E 封裝),
eSOP-12B (K 封裝)

設計支援

| | |
|--------|--|
| 產品規格型錄 | LinkSwitch-3 產品規格型錄 (www.power.com/linkswitch-3-data-sheet) |
| 應用說明 | LinkSwitch-3 系列設計指南 (AN-61) (www.power.com/an-61) |
| 設計範例 | 使用 LinkSwitch-3 的 8.4 W 電源供應器 (RDR-734) (www.power.com/rdr-734) |